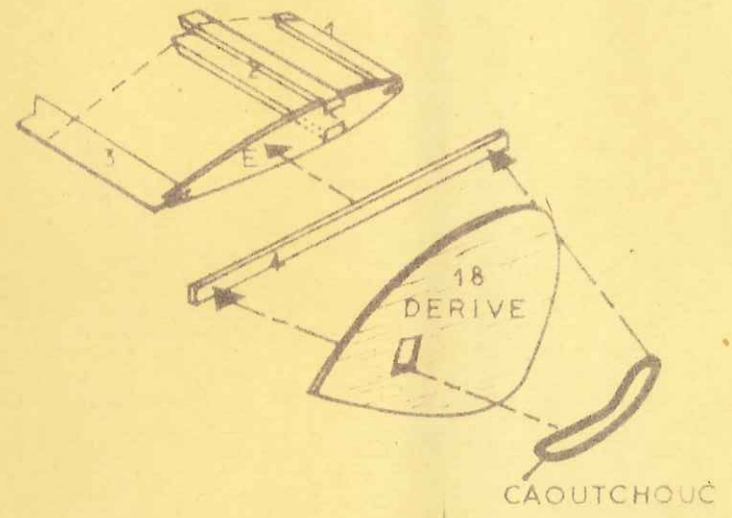


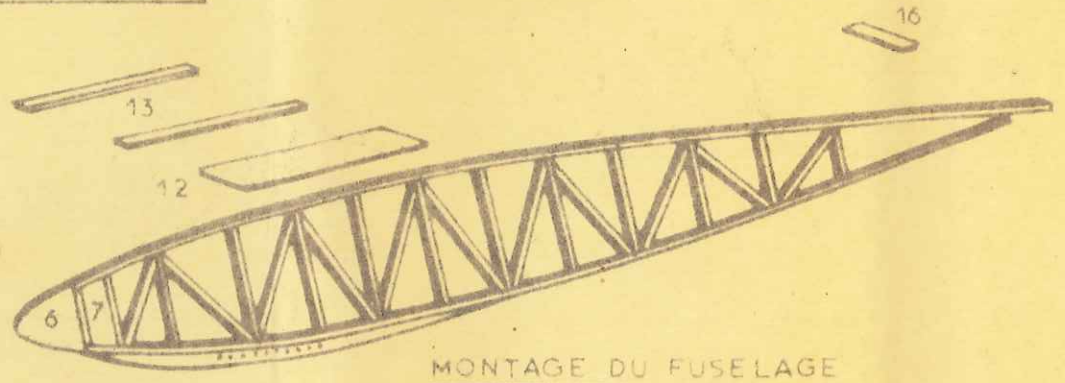
EMPENNAGE

- E** NERVURE Balsa 10/10 (10 PIÈCES)
- 1** PEUPLIER 3x2
- 2** LONGERON PEUPLIER 3x2
- 5** BORD DE FUITE PEUPLIER 8x2 PROFILÉ
- 4** BAGUETTE PEUPLIER 3x2 COLLÉE APRES ENTOILAGE A CHAQUE EXTREMITÉ DE L'EMPENNAGE
- 3** COFFRAGE 8/10

ENTOILAGE
 RECOUVRIR DE PAPIER FACE PAR FACE EN ÉVITANT DE FAIRE DES PLIS.
 ENSUITE MOILLER LE PAPIER AVEC UN VAPORISATEUR OU UNE ÉPONGE.
 LAISSER SÉCHER BIEN A PLAT ET ENDUIRE DE DEUX OU TROIS COUCHES D'ENDUIT.

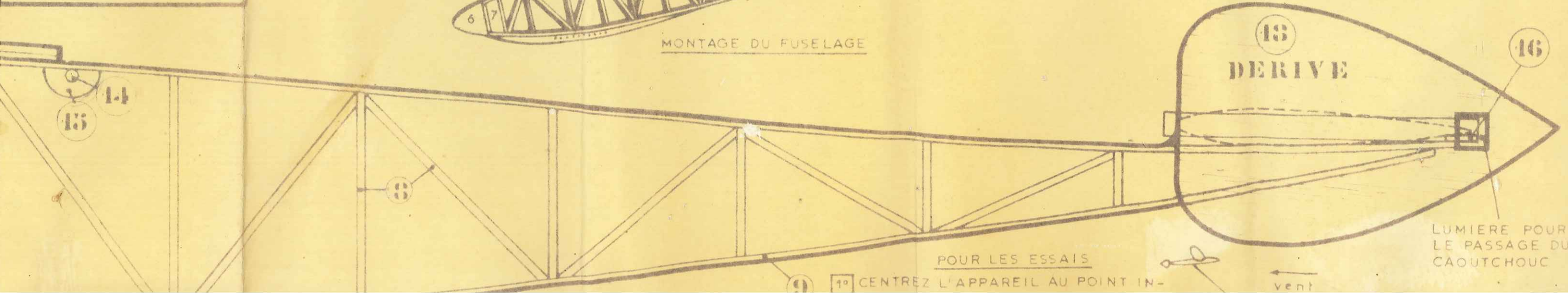


MONTAGE DE LA DERIVE



MONTAGE DU FUSELAGE

B.D. BOIS DUR
 C.A.P. CORDE A PIANO
 C.T.P. CONTREPLAQUÉ

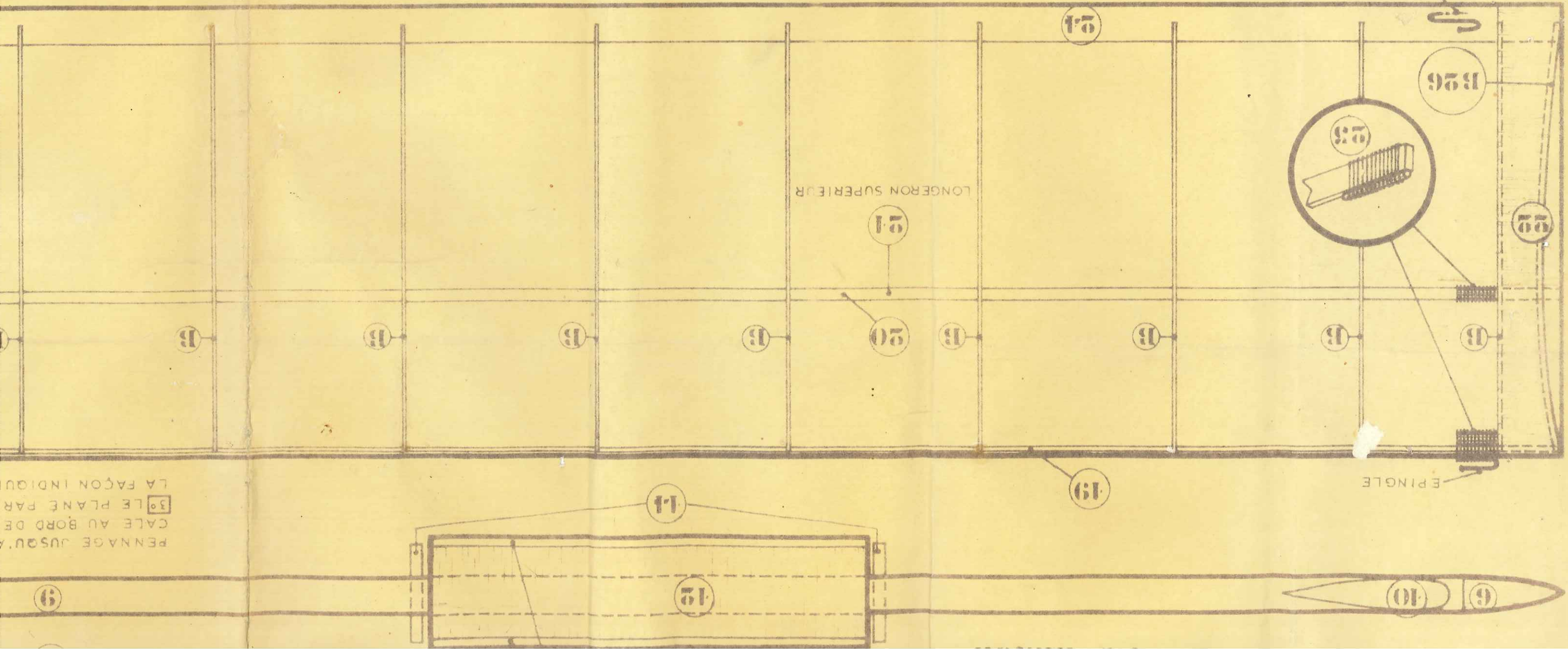


POUR LES ESSAIS

9° CENTREZ L'APPAREIL AU POINT IN-

vent

LUMIERE POUR LE PASSAGE DU CAOUTCHOUC



AILLE

AILLE

- | | | | |
|----|---|----|---|
| 6 | BLOC CONFORME B.D. | 13 | RENFORT |
| 7 | COFFRAGE B.D. 8/10 | 14 | BAGUETTE B.D. 8x2 |
| 8 | BAGUETTE SAMBA 10x2 | 15 | CROCHET DE TREILLAGE EN CAP 15/10 |
| 9 | BAGUETTE SAMBA 10x2 | 16 | BAGUETTE B.D. 8x2 |
| 10 | BLOC CONFORME SERVANT DE BOUCHON AU COFFRE A LEST | 17 | BAGUETTE B.D. 3x3 |
| 11 | PATIN 30/10 SAMBA | 18 | BORD D'ATTAQUE B.D. 3x3 |
| 12 | PLATEFORME 8/10 FIL DE TRAVERS | 19 | NERVURE Balsa 10/10 (2 PIECES) |
| 13 | BAGUETTE 3x3 B.D. | 20 | NERVURE Balsa 10/10 (2 PIECES) |
| 14 | TUBE OU BAGUETTE PEUPLIER 3ø | 21 | LONGERON SUPERIEUR PEUPLIER 3x3 |
| 15 | BAGUETTE 3x3 B.D. | 22 | RECOUVREMENT 8/10 |
| 16 | BALSA 20/10 | 23 | BALSA 20/10 |
| 17 | BALSA 10/10 ENO | 24 | BORD DE FUITE 10x2 PROFILÉ |
| 18 | POINÇON | 25 | TUBE CELLULO DE 2mm ø INTERIEUR LIGATURE SUR BAGUETTE 3x3 416x3 |

NE PAS OUBLIER DE RETOURNER LE PLAN OU DE LE REDECALCER. MONTER L'AUTRE AILE.

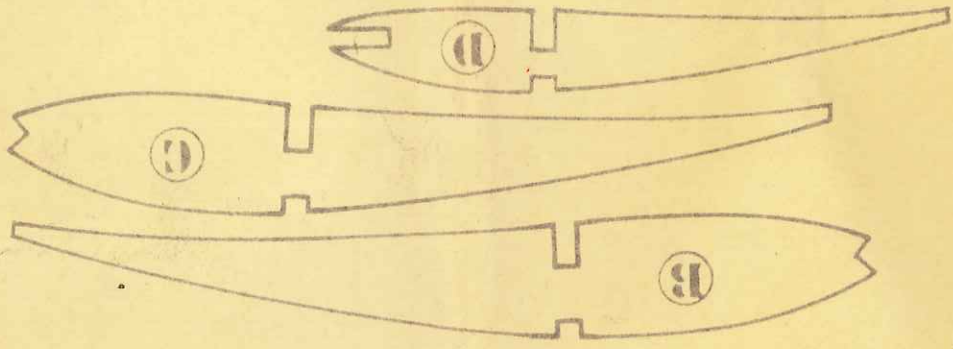
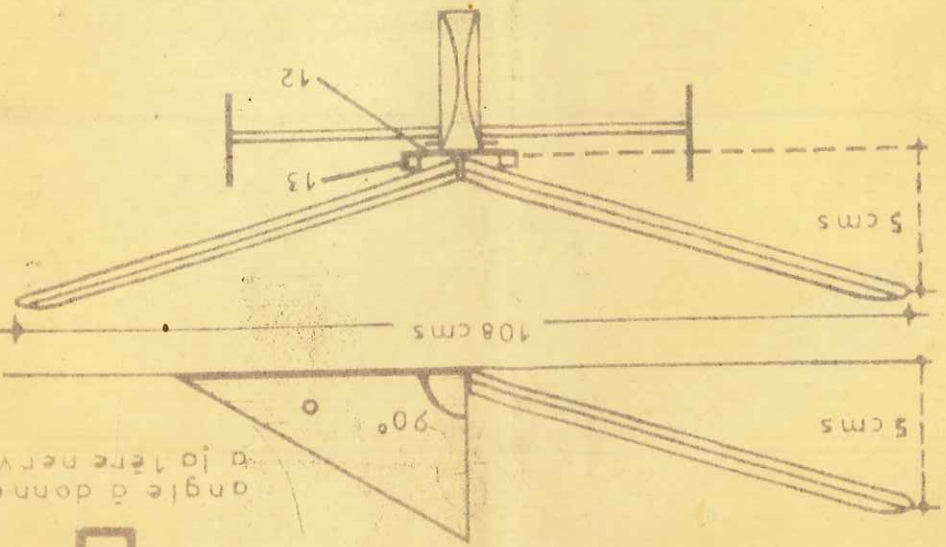
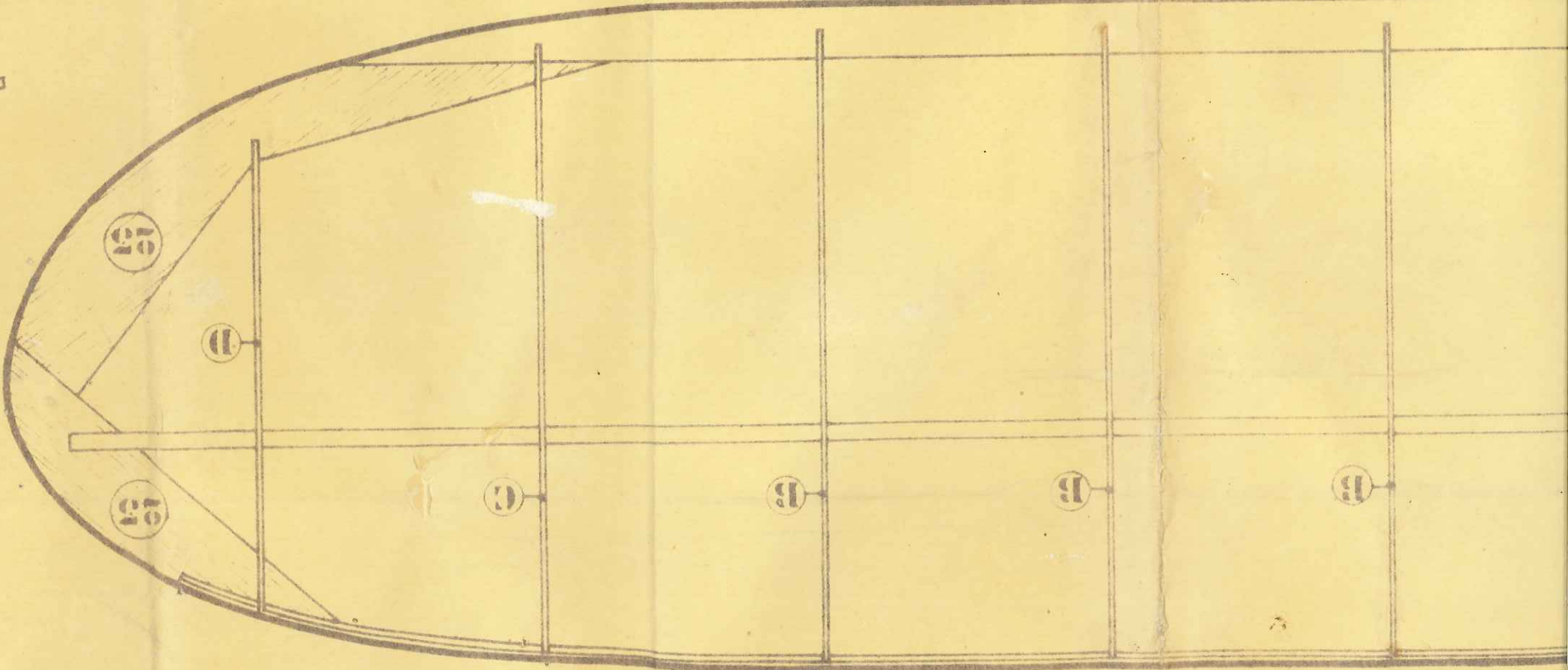
DES AILES.

LONGERON ET LE BORD D'ATTAQUE. DANS LES TUBES LIGATURES AINSI LE DIEDRE LA CAP SE FAIT AU MOYEN DE LONGERONS EN FORME D'ALU. L'ASSEMBLAGE DES DEUX PAR DES ELASTIQUES. BILES SUR LE FUSELAGE ET L'AILE ET L'EMPENNAGE.

20/10 (2 PIECES)

B 26 NERVURE D'EMPLANTURE

PENNAGE JUSQU'AU PLANÉ CORRECT. S'IL PIQUE DU NEZ METTRE UNE CALE AU BORD DE FUITE DE L'EMPENNAGE. NE PAS TOUCHER A L'AILE.
 3° LE PLANÉ PARFAIT ÉTANT OBTENU, VOUS POUVEZ LE TRÉILLER DE LA FAÇON INDICÉE SUR LA FIGURE CI-DESSUS.



NERVURES D'AILES

FOURNITURES

EMPENNAGE

NERVURES BALSA 10/10 - LONGERON ET B.A. 3x2 : 2m
 BORD DE FUITE BALSA 8x2 : 0.35m - BAGUETTE 6x2 : 0.20m

FUSLAGE

BAGUETTE SAMBA 10x2 : 3m - COFFRAGE SAMBA 8/10 : 0.30m
 PATIN SAMBA 30/10 : 0.32m - BAGUETTE B.D. 3x3 : 0.25m
 BAGUETTE B.D. 8x2 : 0.03m - CROCHET CAP 15/10 : 0.15m

DERIVES
AILES

BALSA 10/10
 NERVURES BALSA 10/10 : 1m en écms de large

NERVURES SAMBA OU CTP 20/10 - COFFRAGE SAMBA 8/10
 TUBE CELLULO : 0.09m - CAP 15 10 : 0.15 m
 BORD DE FUITE BALSA 10x2 : 1m - BORD D'ATTAQUE SAMBA 3x3 : 2m
 LONGERON SAMBA 3x2 : 2m - LONGERON SAMBA 6x3 : 2m -

B 56 NERVURE D'EMPLANTURE CTP OU B.D. 20/10 (2 PIÈCES)

L'AILE ET L'EMPENNAGE SONT MONTÉS PAR DES ELASTIQUES.

SE FAIT AU MOYEN DE CORDE A PIA-NO 20/10 MISE EN FORME DONNANT AINSI LE DIEDRE; LA CAP RENTRANT DANS LES TUBES LIGATURES SUR LE LONGERON ET LE BORD D'ATTAQUE DES AILES.

NE PAS OUBLIER DE RETOURNER LE PLAN OU DE LE REDECALQUER POUR MONTER L'AUTRE AILE.

BALSA 10/10 (18 PIÈCES)

LAQUE B.D. 3x3

INFÉRIEUR PEUPLIER 6x3

ENT 8/10

ULO DE 2mm Ø INTÉRIEUR SUR BAGUETTE 3x3 et 6x3